

1	2	3	4	5	6	7	8	9
111	63	39094-3724006		-	-	1*	Комплект проводов с приборами (комплект)	Wiring harness with devices (set)
	64	39095-3724006		-	-	1*4	Комплект проводов с приборами (комплект)	Wiring harness with devices (set)
	65	452Д-3716347	45 3111 4465	2*2	-	2	Чехол защитный клеммового соединения	Terminal strip protective cap
	66	70-143187	45 4311 0449	-	10	-	Втулка уплотнительная	Sealing bushing
	67	452-3724136		1	1	1	Провод электродвигателя отопителя в кабине	Cab heater motor wire
	68	452Д-3716349	45 3111 4466	2*2	-	2	Чехол защитный клеммовой колодки	Terminal block protective cap
	69	3741-3724015		1	1	1	Жгут проводов генератора и датчиков давления масла	Oil pressure sensor and alternator wiring harness
	70	3303-3724020-10		1	1	1	Жгут втягивающего реле стартера	Starter solenoid relay wiring harness

* - Для автомобиля УАЗ-39094
For automobile УАЗ-39094

*1 - Для автомобилей УАЗ-3962 и УАЗ-39629
For automobiles УАЗ-3962 and УАЗ-39629

*2 - Для автомобилей УАЗ-3303 и УАЗ-33039
For automobiles УАЗ-3303 and УАЗ-33039

*3 - Для автомобиля УАЗ-33036
For automobile УАЗ-33036

*4 - Для автомобиля УАЗ-39095
For automobile УАЗ-39095

Подгруппа 3725. Прикуриватель
Subgroup 3725. Cigarette Lighter

112	15	3160-3725010		-	-	1	Прикуриватель 11.3725	Cigarette lamper 11. 3725
-----	----	--------------	--	---	---	---	-----------------------	---------------------------

Подгруппа 3726. Указатели поворота
Subgroup 3726. Turn Indicators

112	1	3741-3709020	45 7373 1263	1	1	1	Переключатель указателей поворотов П110-В в сборе	Turn indicator switch П110-В in assy
	2	ФП124-3716203	45 7372 5928	2	2	2*	Прокладка	Gasket
	3	A12-5	34 6621 2134	2	2	2*	Лампа электрическая	Bulb
	4	УП101-3726204	45 7374 3639	2	2	2*	Рассеиватель	Lens
	5	220055-П29	45 9432 1057	4	4	4*	Винт М4х18	Screw M4x18
	6	201420-П29	45 9346 1506	1	1	1	Болт М6х20	Bolt M6x20
	7	69-3726230	45 4315 0962	1	1	1	Стяжка верхняя хомута переключателя	Switch clamp upper portion
	8	69-3726231	45 4315 0963	1	1	1	Стяжка нижняя хомута переключателя	Switch clamp upper portion
	9	252134-П2	45 9816 6045	1	1	1	Шайба 6 пружинная	Spring washer 6
	10	250508-П29	45 9553 1054	1	1	1	Гайка М6	Nut M6
	11	452-3726210-А	45 3111 1526	1	1	1	Кожух защитный проводов переключателя	Switch wire protective shield

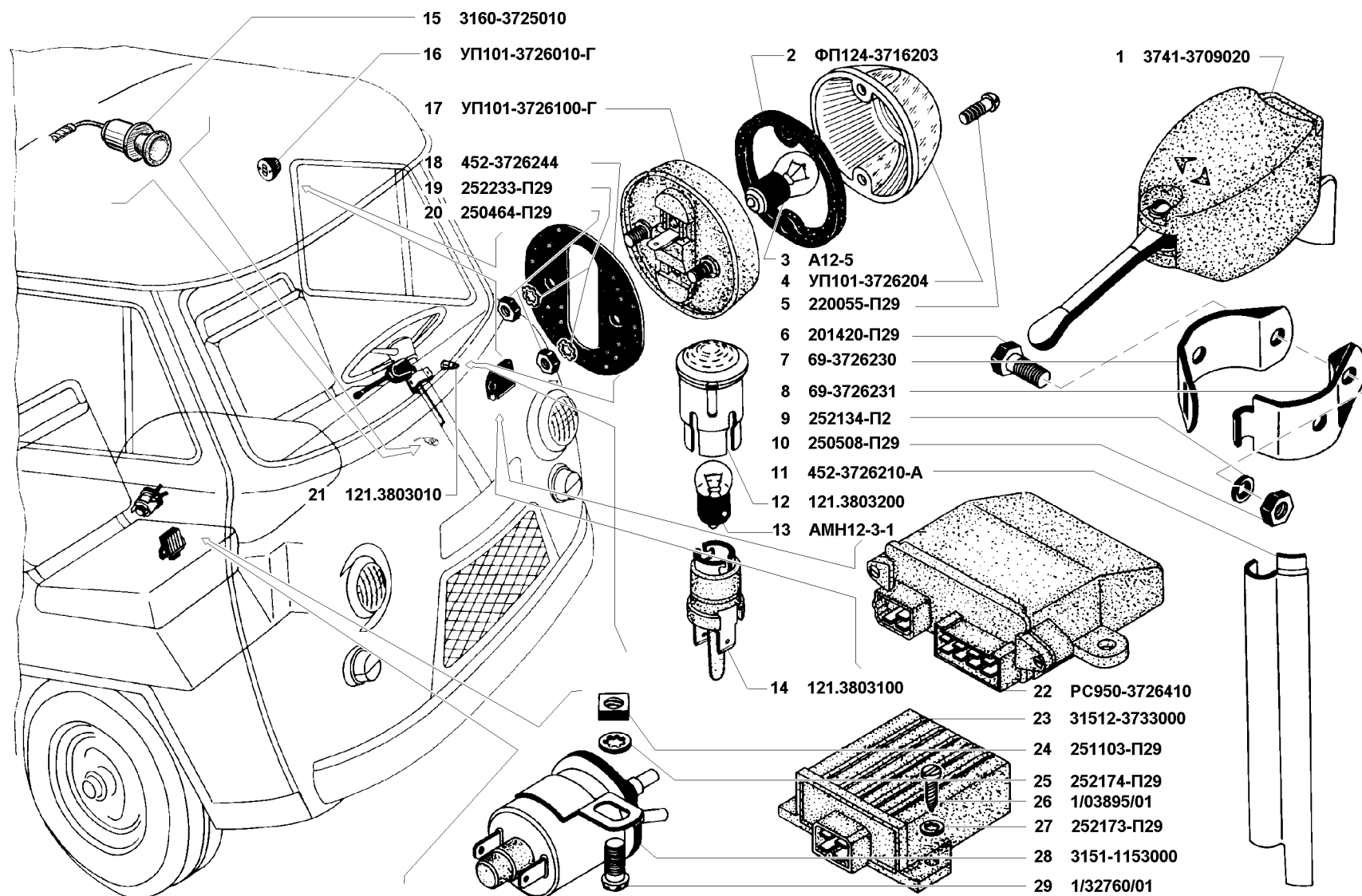


Рис. 112. Прикуриватель (3725), указатели поворота (3726), устройства блокировочные (3733)

Fig. 112. Cigarette lighter (3725), turn indicators (3726), interlock devices (3733)

1	2	3	4	5	6	7	8	9
112	12	121.3803200	45 7374 7408	1	1	1	Кожух с линзой в сборе	Housing with lens in assy
	13	АМН 12-3-1	34 6621 2165	1	1	1	Лампа электрическая	Bulb
	14	121.3803100		1	1	1	Патрон контрольной лампы указателей поворота в сборе	Turn indicator warning lamp holder in assy
	16	УП101-3726010-Г1	45 7374 3129	2	2	2*	Повторитель боковой указателя поворота в сборе	Turn indicator side repeater in assy
	17	УП101-3726100-Г1	45 7374 3651	2	2	2*	Основание в сборе	Base in assy
	18	452-3726244	45 3111 4457	2	2	2*	Уплотнитель бокового повторителя указателя поворота	Turn indicator side repeater seal
	19	252233-П29		4	4	4*	Шайба 5 пружинная с внутренними и наружными зубцами	Spring washer 5 with inner and outer teeth
	20	250464-П29	45 9553 1053	4	4	4*	Гайка М5	Nut M5
	21	121.3803010	45 7374 7268	1	1	1	Фонарь контрольной лампы указателей поворота в сборе	Turn indicator warning lamp in assy
	22	РС950-3726410	45 7371 6047	1	1	1	Прерыватель указателя поворота в сборе	Turn indicator flasher in assy

* - Для автомобиля УАЗ-39094
For automobile УАЗ-39094

Подгруппа 3733. Устройства блокировочные
Subgroup 3733. Interlock Devices

112	23	3741-3733000	45 7311 1052	1	1	1	Электронный блок управления ЭПХХ 1422.3733 в сборе	Carburettor electronic control unit 1422. 3733 in assy
	24	251103-П29	45 9552 1704	3	3	3	Гайка М6	Nut M6
	25	252174-П29		3	3	3	Шайба 6 пружинная зубчатая с внутренними зубцами	Spring washer 6 with inner and outer teeth
	26	1/03895/01	45 9962 2207	2	2	2	Винт М5х14	Screw M5x14
	27	252173-П29		2	2	2	Шайба 5 пружинная зубчатая с внутренними зубцами	Spring washer 5 with inner and outer teeth
	28	3151-1153000	45 7376 5014	1	1	1	Клапан электромагнитный в сборе	Solenoid valve in assy
	29	1/32760/01	45 9962 2389	1	1	1	Винт М6х12	Screw M6x12

Подгруппа 3734. Коммутатор транзисторный
Subgroup 3734. Transistor Switch

113	4	13.3734000-01	45 7361 5124	1	1	1	Коммутатор транзисторный в сборе	Transistor switch in assy
	5	252174-П29	45 9216 1454	2	2	2	Шайба 6 пружинная с внутренними зубцами	Spring washer 6 with inner teeth
	6	1/32762/01	45 9962 2395	2	2	2	Винт М6х16	Screw M6x16

Подгруппа 3737. Выключатель "массы"
Subgroup 3737. Ground Switch

113	1	ВК318Б 3704.000	45 7373 4124	1	1	1	Выключатель "массы" поворотного типа	Ground switch
	2	252134-П2	45 9816 6045	3	3	3	Шайба 6 пружинная	Spring washer 6
	3	201416-П29	45 9346 1502	3	3	3	Болт М6х12	Bolt M6x12

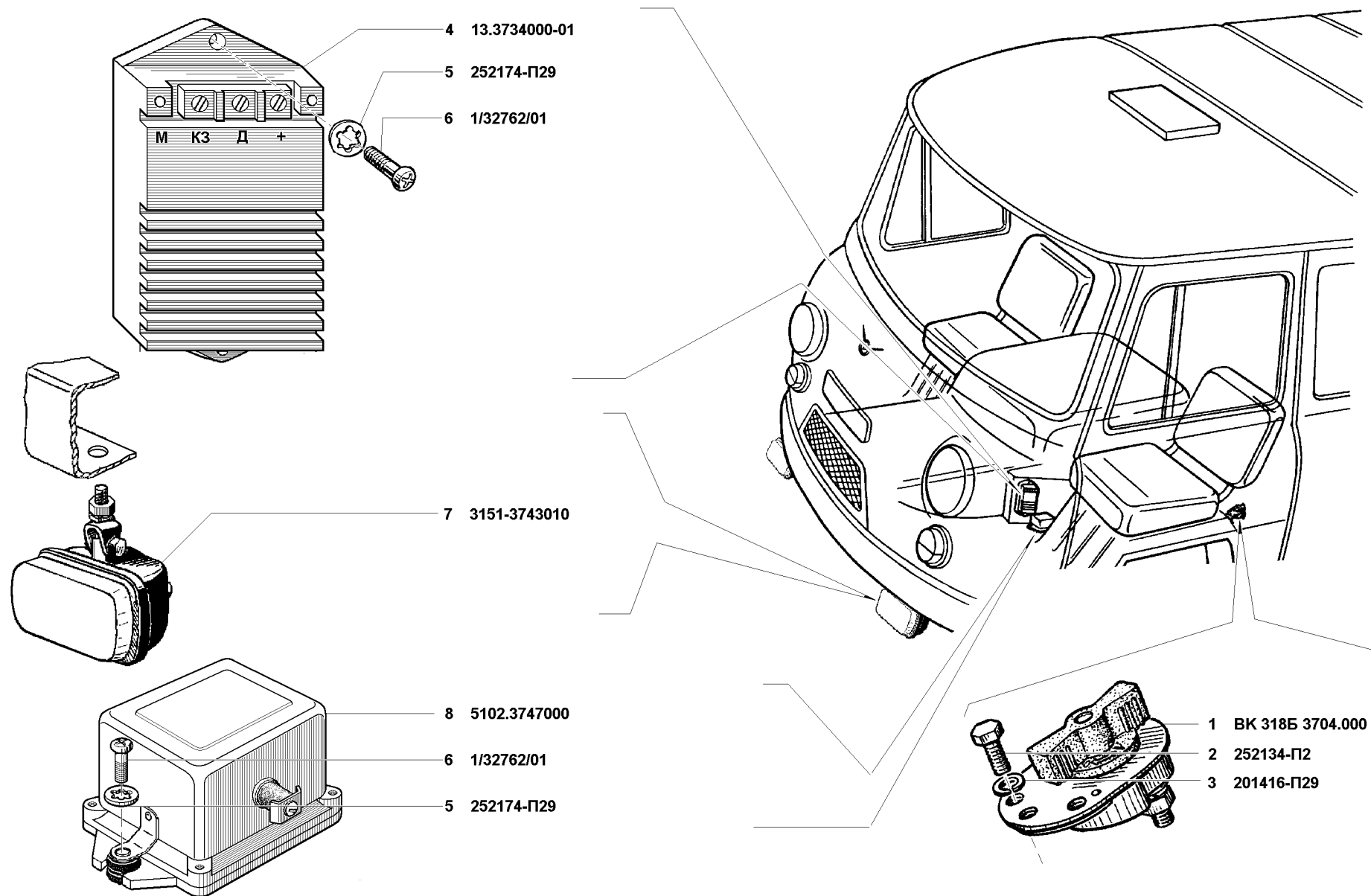


Рис. 113. Коммутатор транзисторный (3734), выключатель “массы” (3737), фара противотуманная (3743), вибратор аварийный (3747)

Fig. 113. Transistor switch (3734), ground switch (3737), fog lamp (3743), emergency vibrator (3747)

1	2	3	4	5	6	7	8	9
---	---	---	---	---	---	---	---	---

Подгруппа 3738*. Сигнализация световая
Subgroup 3738*. Warning Light System

114	1	3962-3712000	45 7372 2408	-	1	-	Фонарь санитарный ПФ100А в сборе	Ambulance identification light ПФ100А in assy
	2	ПФ100-3712204	45 7372 2865	-	1	-	Рассеиватель специального фонаря	Ambulance identification light lens
	3	П5-3726203	45 7374 3793	-	1	-	Прокладка рассеивателя фонаря	Light lens gasket
	4	240836-П29	45 9642 1026	-	2	-	Винт М5х12	Screw М5х12
	5	252153-П2	45 9816 6004	-	2	-	Шайба 6 пружинная	Spring washer 6
	6	П5-3726221	45 7374 3601	-	1	-	Ободок	Rim
	7	1/32719/01	45 9432 1056	-	2	-	Винт М4х16	Screw М4х16
	8	69-3716028	45 4315 2667	-	1	-	Прокладка фонаря	Light gasket
	9	П5-3726231		-	1	-	Щиток проводов фонаря	Light wire protective cap
	10	А12-10		-	1	-	Лампа электрическая	Bulb
	11	П5-3726100	45 7372 2718	-	1	-	Корпус в сборе	Case in assy

* - Для автомобилей АЗ-3962 и УАЗ-39629
For automobiles УАЗ-3962 and УАЗ-39629

Подгруппа 3743. Фара противотуманная
Subgroup 3743. Fog Lamp

113	7	3151-3743010	45 7372 8061	2*	2*	2	Фара противотуманная ФГ-152-АБ	Fog lamp ФГ-152-АБ
-----	---	--------------	--------------	----	----	---	--------------------------------	--------------------

* - Устанавливается на часть автомобилей
Installed on some automobiles

Подгруппа 3747. Вибратор аварийный
Subgroup 3747. Emergency Vibrator

113	5	252174-П29	45 9216 1454	2	2	2	Шайба 6 пружинная с внутренними зубцами	Spring washer 6 with inner teeth
	6	1/32762/01	45 9962 2395	2	2	2	Винт М6х16	Screw М6х16
	8	5102.3747000	45 7374 8016	1	1	1	Вибратор аварийный в сборе	Emergency vibrator in assy

ГРУППА 38. ПРИБОРЫ
GROUP 38. INSTRUMENTS

Подгруппа 3802. Спидометр
Subgroup 3802. Speedometer

114	12	31512-3802010	45 7381 3308	1	1	1	Спидометр 16.3802 в сборе	Speedometer 16.3802 in assy
	13	31516-3802010+	45 7381 3308	1	1	1	Спидометр 61.3802 в сборе	Speedometer 61.3802 in assy
	14	К170-0014	45 7382 5398	1	1	1	Скоба крепления спидометра	Speedometer attachment clamp
	15	252003-П29	45 9811 1204	2	2	2	Шайба 5	Washer 5